

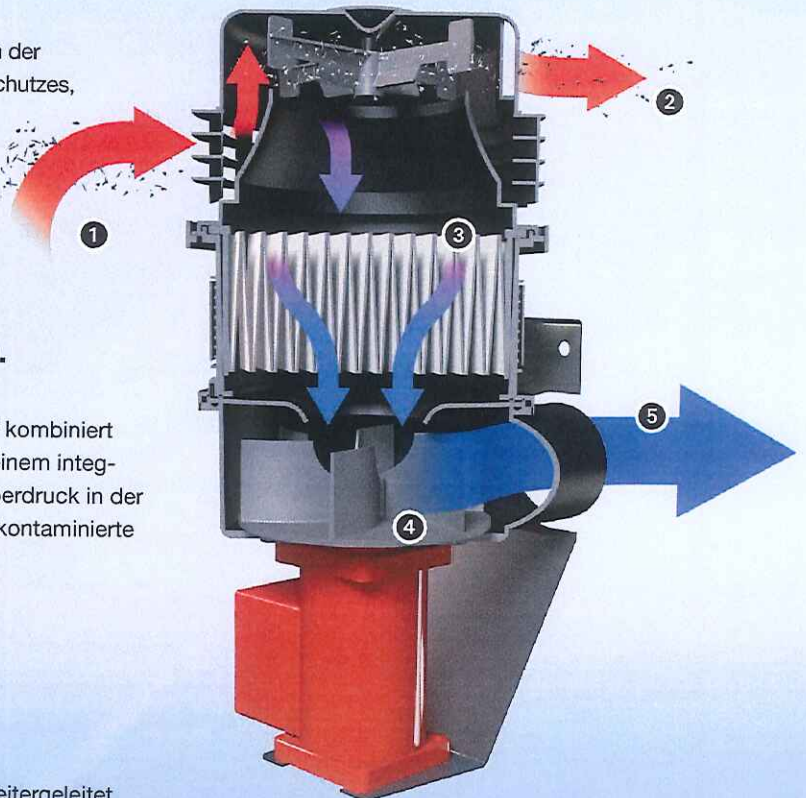
## Für saubere Luft im Kabinenbereich

Der Wunsch nach einer Verbesserung der Atemluft in der Kabine folgt nicht alleine den Vorgaben des Arbeitsschutzes, sondern darüber hinaus auch dem grundsätzlichen Anliegen um das Wohlbefinden des Bedienpersonals. Die hierbei eingesetzte Belüftung, unter dem Namen CAB-AIR, arbeitet nahezu lautlos, wirkt sich somit nicht störend für den Bediener aus.

### **CAB-AIR Kabinenluft Filter (KLF) für saubere Luft im Kabinenbereich. (keine Schutzbelüftungsanlage)**

Das Überdrucksystem des Kabinen-Luftfilters KLF kombiniert unseren erprobten TOP-LUFT Vorabscheider mit einem integrierten Gebläse (12V/24V) um einen gereinigten Überdruck in der Kabine zu erhalten. Dadurch wird vermieden, daß kontaminierte Luft in die Kabine gelangt.

- 1 Kontaminierte Luft wird angesaugt
- 2 Mehr als 90% Schmutz wird ausgeworfen
- 3 Luftfilterelement (auch Hepa)
- 4 Integriertes Gebläse mit 12 und 24 V Motor
- 5 Saubere Luft wird unter Druck in die Kabine weitergeleitet



Dipl.Ing. (FH)  
**NEFFGEN GmbH**  
Wallsheimer Weg 64  
D-56070 Koblenz

Tel.: +49 (0) 261 / 80 03 93  
Fax: +49 (0) 261 / 80 03 95  
www.neffgen.eu  
info@neffgen.eu

Dipl. Ing. (FH)  
**NEFFGEN**  
www.neffgen.eu GmbH